

MAK 60 - MAK 80

Escavatrice a catena



Caratteristiche MAK 60 – MAK 80

Macchina per vivaisti, giardinieri e agricoltori – micro irrigazione.
Adatta per la posa di cavi e tubi nei vari tipi di terreno vegetale senza danneggiare il tappeto erboso e muovendo solo il materiale strettamente necessario.

CARATTERISTICHE GENERALI

- Profondità di scavo regolabile fino a 60 o 80 cm
- Larghezza di scavo: da 11 a 16 cm con catena ad asole e mista
11 o 12 cm con catena a picchi
- Peso operativo della macchina: 300 kg (MAK 60) – 350 kg (MAK 80)
- Dimensioni: da 1615 x 700 x 1145 (h) mm

ATTREZZATURE DISPONIBILI

- **KIT ALLARGATORI DI SCAVO** da 13 - 16 cm
(catena ad asola e catena mista)
- **KIT ALLARGATORI DI SCAVO** da 12 cm (catena a picchi)
- **CATENA AD ASOLE** Ideale per terreni soffici, anche erbosi.
Garantisce un'ottima produttività ed una notevole pulizia dello scavo.
- **CATENA MISTA** Ideale su terreni misti. Garantisce una buona produttività su terreni non omogenei. Coniuga le peculiarità delle asole con la risolutezza dei picchi.
- **CATENA A PICCHI** Ideale su terreni molto aridi e/o sassosi.
Garantisce buone prestazioni e ottime capacità di apertura dello scavo anche in presenza di sassi.

DATI TECNICI

- Motore Honda 390 GX da 13 cv
- Trasmissione idraulica ai cingoli
- Spostamento del tramite coclea

Dimensioni MAK 60 - MAK 80



MOTORE

Marca HONDA 390 GX 13 HP (Honda 270 GX 9 HP)
Tipo di motore:
Motore monocilindrico OHV ad albero orizzontale, ciclo otto, 4 tempi, cilindro inclinato di 25°, raffreddamento ad aria forzata
Alimentazione Benzina verde
Corsa x alesaggio mm 68 x 54
Cilindrata cm³ 196
Rapporto di compressione 8.5:1
Spostamento del materiale tramite coclea
Potenza max kW/HP 4.8 kW (6.5 HP) / 3600 giri/min [rpm]
Potenza netta kW/HP 4.3 kW (5,8 HP) / 3600 giri/ min [rpm]
Potenza nominale continua kW/HP:
3.3 kW (4.4 HP) / 3000 giri/ min [rpm]
3.7 kW (5.0 HP) / 3600 giri/ min [rpm]
Coppia max / Max 12.4 Nm / 12.6 kgf / 2500 giri/ min [rpm]
Accensione a transistor senza contatti
Avviamento a strappo con autoavvolgente
Capacità serbatoio litri 3.1
Consumo carburante alla potenza nominale:
1.7 Litri/ora – 3600 giri/ min [rpm]
Capacità coppa olio litri 0.6
Dimensioni d'ingombro (Lu x La x A) mm 313 x 376 x 346
Peso a secco 16 Kg

TRASMISSIONE ALLE RUOTE

Trasmissione idraulica.

PNEUMATICI

• Cingoli 180x60x28 cm

GRUPPO DI SCAVO A CATENA

Catena di scavo con staffe portautensili
Lunghezza catena standard 38 passi
Pignone albero principale e pignone di testa Z4
Numero utensili di scavo standard 19 utensili
Tipo di utensili: ad asola e/o a picco con punta in carburo di tungsteno
Dispositivo meccanico per regolare la tensione della catena di scavo.
Profondità di scavo regolabile idraulicamente

PESI E DIMENSIONI

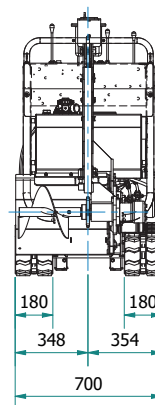
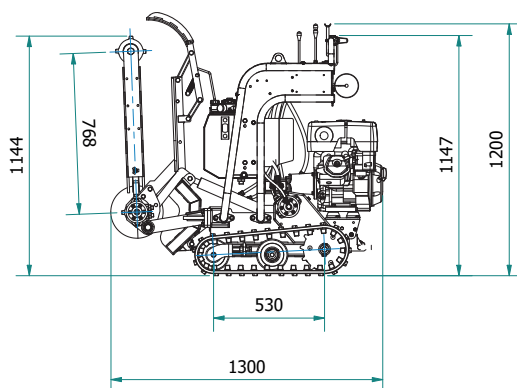
Peso operativo con braccio di scavo da 60 - 80 cm
e serbatoio benzina pieno 330 - 355 kg
Lunghezza 145 cm
Larghezza 74 cm
Altezza 135 - 145 cm

PRESTAZIONI

Profondità di scavo da 0 a 60 - 80 cm
Larghezza di scavo:
Asole 11 - 16 cm
Picchi 11 - 12 cm
Mista 11 - 16 cm
Velocità di scavo da 0 a 0.3 km/h
Velocità in fase di trasferimento da 0 a 2km/h
Massima pendenza operativa superabile 10%

DISPOSITIVI DI SICUREZZA

- Barra di protezione per catena.
- Dispositivo di sicurezza per arresto motore tramite rilascio della leva rossa (configurazione micro normalmente aperto).



Da 60 anni scaviamo in giro per il mondo

Garbin - MakBrent grazie alla consolidata esperienza in 60 anni di ideazione di soluzioni specifiche per i clienti è ora ancora più impegnata a perseguire l'innovazione grazie a nuove tecnologie produttive e alla competenza di uomini che, con la cultura del saper fare italiano, fanno la differenza.

In una nuova e grande sede in cui operano fianco a fianco la progettazione e la produzione per tracciare il futuro.



MakBrent srl

via Ponticelli 36
36020 Agugliaro (VI)

P. IVA IT02866010248 T +39 0445 602900
Cap. soc. € 1.000.000,00 F +39 0445 580101

info@makbrent.com
www.makbrent.com

